

# Montage- und Bedienungsanleitung

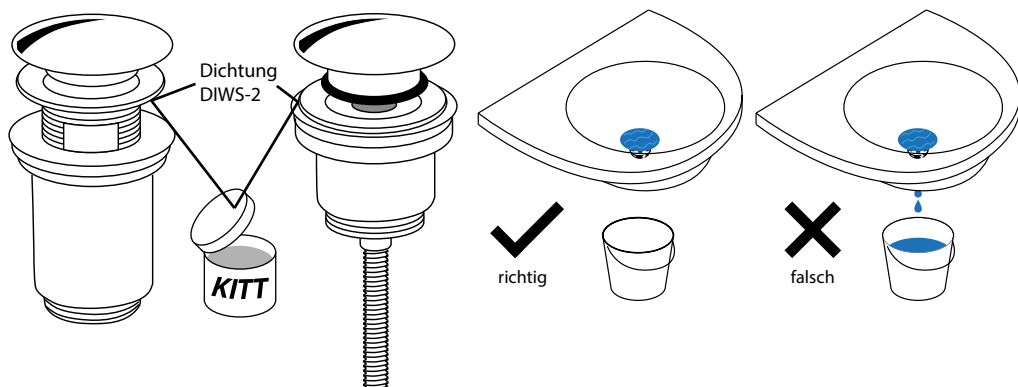
## PUSH-OPEN-Ablaufventile

### Einbau:

Durch die unterschiedliche Ausformung der Ablauföffnungen an Waschbecken ist es möglich, dass die mitgelieferte Dichtung (DIWS-2) nicht abdichtet. Ist das der Fall, mit **Installationskitt** den Grundkörper eindichten. Die verchromte Hülse festziehen, den Stopfen schließen und auf Dichtheit prüfen.

Das kurze Push-Open-Ventil mit der langen Schraube wird wie folgt montiert:

Verchromte Kappe komplett mit dem messingfarbenen Klickmechanismus (**keinesfalls zerlegen**) gegen den Uhrzeigersinn herausdrehen. Unter- und Oberteil mit der langen Schraube am Waschbecken festziehen. Klickmechanik und Kappe aufschrauben und **leicht** festziehen, sonst wird die Klickmechanik zerstört.



### Bedienung:

Durch Drücken senkrecht auf den Stopfen den Abfluss verschließen, durch nochmaliges Drücken wieder öffnen. Bitte in regelmäßigen Abständen betätigen (1 x pro Woche), damit die Mechanik durch Schmutz und Kalk nicht festsetzt.

### Wartung und Pflege:

Nur scheuermittelfreie Reiniger verwenden. Kalkränder nur mit Kalkreiniger entfernen und mit einem weichen Tuch und etwas Zahnpasta nachpolieren.

Wird der Mechanismus zum Schließen und Öffnen mit der Zeit schwergängig, kann dieser problemlos herausgeschraubt werden. Von oben in die Öffnung ein paar Tropfen Öl oder Fett geben, betätigen, durch Drehen Öl innen verteilen und wieder montieren.

### ACHTUNG:

Bei defektem Mechanismus ist ein kompletter Austausch des Ventils **nicht** erforderlich!!! Das defekte Teil bzw. Ersatzteile (verchromte Kappe, Lippendichtung, Klickmechanismus) erhalten Sie bei Ihrem Lieferanten.

**Bitte die Bedienungsanleitung dem Endkunden übergeben!**