



geöffnet



geschlossen

Neu im Sortiment

ABLAUFVENTIL

KC32CLICK-DO

Die Vorteile

Im offenen Zustand entsteht eine ebene Fläche mit einem ringförmigen Abfluss. Sie haben keinen herausstehenden Pilz!

Keine aus dem Becken herausragende Kappel! Schlichte Eleganz.

Kappe kann samt Klick-Mechanismus jederzeit ohne Werkzeug zur Reinigung entnommen werden.

Im geschlossenen Modus befindet sich die kleine Kappe in der Mitte nach unten versetzt und stört nicht beim Reinigen des Beckens.

Als Permanentablauf durch mitgeliefertes Zubehör umrüstbar.



Zur Reinigung oder Entnahme von Gegenständen kein Werkzeug nötig.

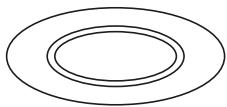
Technische Daten

KC32CLICK-DO

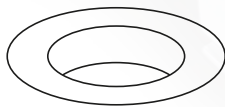
Funktionen / Eigenschaften

Weltweit patentiert (Patent pending).
Elegantes Design – Verschluss in offener Position
bündig mit dem Außenrand.
Für Waschbecken mit und ohne Überlauf.
Aus massivem Messing gefertigt 1 ¼" – passend zu
den meisten Ablauföffnungen.
Passt durch die Verlängerung praktisch zu allen
Einbauhöhen.*
Einbaudurchmesser 1 ¾"

Anwendung



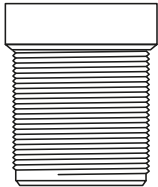
Offen



Geschlossen

*Verlängerung

- jede Verlängerung erweitert die Länge um ca. 1 ¼" bzw. 32 mm
- Verlängerungen können aneinandergereiht werden
- Zum verschrauben Teflon-Band verwenden
- Nicht zu fest anziehen



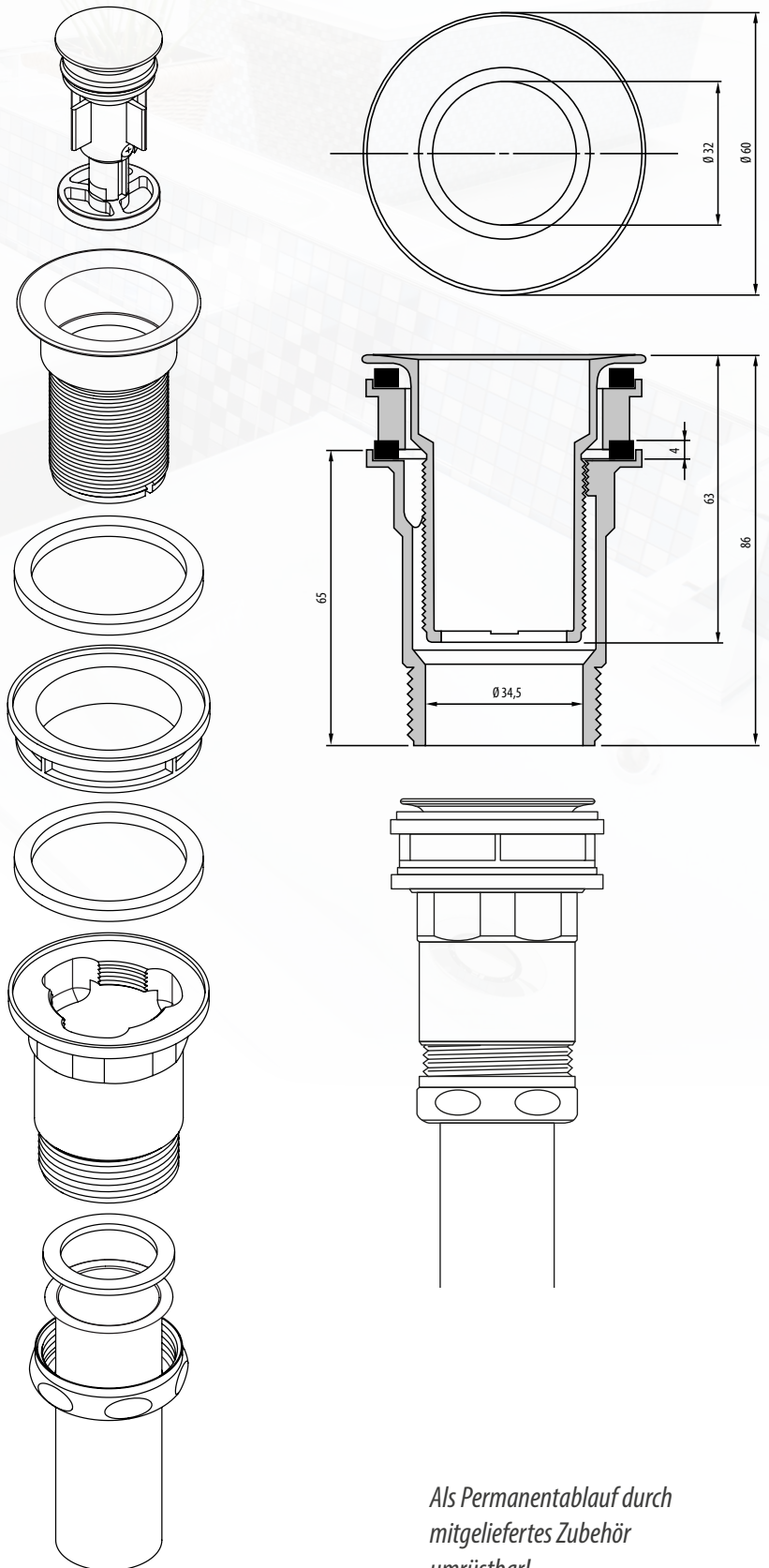
Ablaufleistung 12 Liter pro Minute

Gewicht 420 g

Hinweis:

Das **KC32CLICK-DO** Ablaufventil kann entweder in Waschbecken mit, oder ohne Überlauf installiert werden. Ein Ablauf passt zu beiden Anwendungen.

Ersatzteile auf Anfrage



Als Permanentablauf durch
mitgeliefertes Zubehör
umrüstbar!